

BM5 ARM





*Ao completar meio século, a  
Balanças Marques cria mais um  
marco na história da pesagem  
comercial com a BM5 ARM.*

**EN**

Completing half a century,  
Balanças Marques creates  
another milestone in the history  
of commercial weighing with  
BM5 ARM.

**ES**

Al cumplir medio siglo,  
Balanças Marques crea otro  
hito en la historia del pesaje  
comercial con la BM5 ARM.

**FR**

En complétant un demi-siècle,  
Balanças Marques a créé une  
nouvelle étape dans l'histoire de  
pesage commercial avec la  
**BM5 ARM.**



#### EN

To mark its 50th anniversary, Balanças Marques launches the scale BM5 ARM, its new star product in commercial weighing.

More beautiful, more charming, more sexy, more modern, more technological, more efficient, more on the cutting edge, more irresistible! This is the BM5 ARM!

A top-of-the-line scale, with new characteristics and features and a bold image.

Unbeatable in hardware, insuperable in software and incomparable in design, BM5 ARM is the best scale for a winning business.

#### ES

En su 50º Aniversario, Balanças Marques lanza la balanza BM5 ARM, su nuevo producto estrella en el pesaje comercial.

Más bonita, más encantadora, más sexy, más moderna, más tecnológica, más eficiente, más vanguardista, más irresistible! Así es la BM5 ARM!

Una balanza tope de gama, con nuevas características, funcionalidades y una imagen innovadora.

Imbatible en hardware, insuperable en software e incomparable en el diseño, la BM5 ARM es la mejor balanza para un negocio ganador.

#### FR

Pour commémorer le 50e anniversaire, Balanças Marques lance la balance BM5 ARM, son nouveau produit star du pesage commercial.

Plus belle, plus charmante, plus sexy, plus moderne, plus de technologie, plus efficace, plus à l'avant-garde, plus irrésistible! C'est la BM5 ARM!

Une balance de haut gamme, avec de nouvelles fonctionnalités et une image audacieuse.

Imbattable dans le matériel, insuperable dans un logiciel et incomparable dans la conception, la BM5 ARM est la meilleure balance pour une entreprise gagnante.

Ao assinalar o 50º aniversário, a Balanças Marques lança a balança BM5 ARM, o seu novo produto estrela na pesagem comercial.

Mais bonita, mais charmosa, mais sexy, mais moderna, mais tecnológica, mais eficiente, mais na vanguarda, mais irresistível! É assim a BM5 ARM!

Uma balança topo de gama, com novas características e funcionalidades e uma imagem arrojada.

Imbatível no hardware, insuperável no software e incomparável no design, a BM5 ARM é a melhor balança para um negócio vencedor.

MARQUES

*O momento em que uma  
balança se transforma num  
objeto de desejo!*

-  
The moment when a scale  
becomes an object of desire!

El momento en que una balanza  
se transforma en un objeto de deseo!

Le moment où une balance  
devient un objet de désir!

---

*A evolução é feita de  
pequenos detalhes que  
representam grandes saltos  
qualitativos, só possíveis com  
a experiência e a maturidade  
de muitos milhares de  
unidades produzidas.*

---

#### **EN**

The evolution is made of small details that represent great qualitative leaps, only possible with the experience and the maturity of many thousands of units produced.

#### **ES**

La evolución se compone de pequeños detalles que representan grandes saltos cualitativos, sólo posibles gracias a la experiencia de miles de unidades producidas.

#### **FR**

L'évolution est faite de petits détails qui représentent les grands sauts, seulement possible avec l'expérience et la maturité de plusieurs milliers d'unités produites.

**MARQUES**

**MARQUES**



## A balança que vai levar o seu negócio para outro nível!

A BM5 ARM é o resultado do trabalho de meio século da Balanças Marques, o expoente máximo do saber e da qualidade, um produto de excelência capaz de levar qualquer negócio para outro nível.

Com hardware e software de topo, a BM5 ARM vai muito mais além das suas elevadas competências técnicas. Tem aquele algo que não se traduz em palavras, mas que se sente na sua presença, não deixando nunca ninguém indiferente.

### EN

#### **The scale that will take your business to another level!**

BM5 ARM is the result of a half-century work by Balanças Marques, the ultimate exponent of knowledge and quality, a product of excellence capable of taking any business to another level.

With top-of-the-line hardware and software, BM5 ARM goes far beyond its high technical skills. It has that something that does not translate into words, but that feels in its presence, never leaving anyone indifferent.

### ES

#### **La balanza que va a llevar a su negocio a otro nivel!**

La BM5 ARM es el resultado del trabajo de medio siglo de Balanças Marques, el máximo exponente del conocimiento y de la calidad, un producto de excelencia capaz de llevar cualquier negocio a otro nivel.

Con hardware y software de última generación, la BM5 ARM va más allá de sus elevadas características técnicas. Tiene algo que no se puede traducir con palabras, pero que se siente con su presencia, no dejando nunca a nadie indiferente.

### FR

#### **La balance qui entraîne votre entreprise à un autre niveau!**

La BM5 ARM est le fruit du travail d'un demi-siècle de Balanças Marques, la quintessence de la connaissance et de la qualité, un excellent produit capable d'amener toute entreprise au niveau suivant.

Avec le matériel et le logiciel de haute qualité, la BM5 ARM va bien au-delà de ses compétences techniques élevées. Elle a ce quelque chose qui ne se traduit pas en mots, mais qui se sent en sa présence, ne laissant personne indifférent.



---

*A qualidade da  
BM5 é reconhecida  
internacionalmente,  
reunindo hardware e  
software de excelência.*

---

Com a BM5 ARM, a Balanças Marques criou um novo conceito, deu um passo em frente, mas sem perder todas as qualidades reconhecidas, como a robustez, a eficiência e a fiabilidade.

Além do design moderno e arrojado, a BM5 ARM conta com a aplicação das tecnologias mais avançadas, o que a coloca na vanguarda e a distingue entre as melhores balanças. A sua nova estrutura também foi desenvolvida tendo como objetivo uma utilização ainda mais prática e funcional.

#### EN

With BM5 ARM, Balanças Marques created a new concept, took a step forward, but without losing all recognized qualities, such as robustness, efficiency and reliability.

Besides the modern and bold design, BM5 ARM counts on the application of the most advanced technologies, which puts it at the forefront and distinguishes it among the best scales. Its new structure was also developed with the aim of an even more practical and functional use.

---

*The quality of the BM5 is  
recognized internationally,  
gathering hardware and software  
excellence.*

#### ES

Con la BM5 ARM, Balanças Marques crea un nuevo concepto dando un paso adelante, sin perder todas sus características reconocidas, tales como la robustez, la eficiencia y la fiabilidad.

Además de un diseño moderno e innovador, la BM5 ARM cuenta con la aplicación de la tecnología más avanzada, lo que la coloca a la vanguardia y la distingue entre las mejores balanzas del mercado. Su nueva estructura ha sido desarrollada teniendo como objetivo una utilización aún más práctica y funcional.

---

*La calidad de la BM5 es  
reconocida internacionalmente,  
reuniendo hardware y software  
de excelencia.*

#### FR

Avec la BM5 ARM, Balanças Marques a créé un nouveau concept, a fait un pas en avant, mais sans perdre toutes les qualités reconnues telles que la robustesse, l'efficacité et la fiabilité.

En plus du design moderne et audacieux, BM5 ARM compte avec l'application des technologies les plus avancées, ce qui la place à l'avant-garde et la distingue entre les meilleures balances. Sa nouvelle structure a également été mise au point avec l'objectif d'une utilisation encore plus pratique et fonctionnelle.

---

*La qualité de la BM5 est  
internationalement reconnue et  
rassemble hardware et logiciel  
d'excellence.*

A nova BM5 está assente na tecnologia ARM de última geração, com placa-mãe Marques equipada com processador Dual Core, o que lhe garante elevada performance, rapidez e robustez. O seu duplo ecrã LCD Tátil de tecnologia Capacitiva Projetada, de 15" para o utilizador, é outro dos pontos fortes desta balança, assim como o facto de usar a versão 5 do ETPOS, software de faturação e gestão certificado pela AT, que está otimizado para o funcionamento neste equipamento.

Uma das grandes novidades da BM5 ARM é o inovador mecanismo de impressão deslizante. Agora é possível deslizar a impressora para fora do corpo da balança, facilitando a troca do rolo, uma solução que permitiu não alterar o mecanismo de impressão de fiabilidade a toda a prova.

A bolha de nível digital é outra das inovações apresentadas no novo modelo da BM5 e que por certo vai originar uma nova tendência no mundo das balanças, assim como o scanner incorporado, o que torna esta balança ainda mais exclusiva e inigualável.

E como as grandes balanças também se fazem de pequenos pormenores da maior utilidade no uso quotidiano, foi criado um encosto no prato da BM5 ARM.



#### EN

The new BM5 is based on the latest ARM technology, with a Marques motherboard equipped with Dual Core processor, which guarantees high performance, speed and robustness. Its dual LCD Touch Screen, with projected capacitive technology, of 15" for the user, is another strength of this scale, as well as the fact that it uses ETPOS version 5, certified billing and management software, which is optimized for operation on this equipment.

One of the great innovations of BM5 ARM is the innovative sliding printing mechanism. It is now possible to slide the printer out of the body of the scale, making it easier to change the roller, a solution that has allowed not to change the reliable printing mechanism.

The digital level bubble is another of the innovations presented in the new model of BM5 and that certainly will lead to a new trend in the world of scales, as well as the built-in scanner, which makes this scale even more unique and unparalleled.

And since the great scales are also made of small details of the most useful in everyday use, a backrest was created on the plate of the BM5 ARM.

#### ES

La nueva BM5 está basada en tecnología ARM de última generación con placa-base Marques equipada con procesador Dual Core que le garantiza un elevado rendimiento, rapidez y robustez. Su doble pantalla LCD Táctil de tecnología capacitiva proyectada, de 15" para el usuario, es otro de los puntos fuertes de esta balanza, así como el uso de la versión 5 de ETPOS, software certificado de facturación y gestión, que está optimizado para el funcionamiento en este equipo.

Otra de las grandes novedades de la BM5 ARM es el innovador mecanismo de impresión deslizante. Ahora es posible deslizar la impresora hacia afuera del cuerpo de la balanza, facilitando el cambio del rolo, una solución que permitió no modificar el mecanismo de impresión que cuenta con una fiabilidad a toda prueba.

La burbuja de nivel digital es otra de las innovaciones presentadas en el nuevo modelo de la BM5 y que por cierto va a originar una nueva tendencia en el mundo de las balanzas, así como el escáner incorporado, lo que hace que esta balanza sea aún más exclusiva e inigualable.

Y como las grandes balanzas también se hacen de pequeños detalles, para mejorar su uso cotidiano, se ha creado un respaldo en el plato de la BM5 ARM.

#### FR

La nouvelle BM5 est basée sur la dernière génération de la technologie ARM, avec carte mère Marques équipé de processeur Dual Core, ce qui garantit des performances élevées, la rapidité et la robustesse. Sa technologie LCD double écran tactile de technologie capacitive Projeté, de 15" pour l'utilisateur, est un autre des points forts de cette balance, aussi bien que le fait d'utiliser la version 5 d'ETPOS, logiciel de facturation et de gestion certifié, qui est optimisé pour faire fonctionner cet équipement.

L'une des grandes innovations de BM5 ARM est le mécanisme innovateur de glissement de l'imprimante. Maintenant, vous pouvez faire glisser l'imprimante hors du corps de la balance, ce qui facilite l'échange du rouleau, une solution permettant de ne pas modifier l'imprimante de fiabilité indiscutable.

La bulle de niveau digital est une autre des innovations présentées dans le nouveau modèle de BM5 et qui va certainement conduire à une nouvelle tendance dans le monde des balances, ainsi que le scanner intégré, ce qui rend cette balance encore plus unique et sans précédent.

Et comment les grandes balances ce font aussi des petits détails de grande utilisation au quotidien, il a été mis en place une butée dans le plat de BM5 ARM.



# BM5 ARM

## SCANNER INCORPORADO

BUILT-IN SCANNER  
ESCÁNER INTEGRADO  
SCANNER INCORPORÉ



## ENCOSTO DO PRATO

PLATE WITH BACKREST  
PLATO CON RESPALDO  
PLATEAU AVEC BUTÉE

## 2º ECRÃ TFT

2ND SCREEN TFT  
2º MONITOR TFT  
2ÈME ECRAN TFT

## TECNOLOGIA ARM

ARM TECHNOLOGY  
TECNOLOGÍA ARM  
TECNOLOGIE ARM

## BOLHA DE NÍVEL DIGITAL

DIGITAL LEVEL BUBBLE  
BURBUJA DE NIVEL DIGITAL  
BULLE DE NIVEAU DIGITAL

## MECANISMO DE IMPRESSÃO DESLIZANTE.

SLIDING PRINTING MECHANISM  
MECANISMO DE IMPRESIÓN DESLIZANTE  
IMPRIMANTE COULISSANT



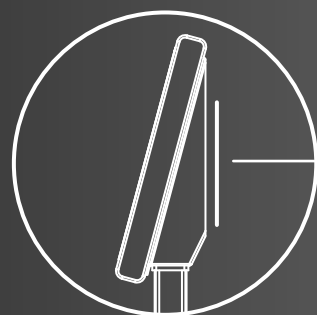
# BM5 ARM

## MODELO DUPLO CORPO

DOUBLE BODY  
DOBLE CUERPO  
BI CORPS

## // SETORES DE ACTIVIDADE

ACTIVITY SECTORS  
SECTORES DE ACTIVIDAD  
SECTEURS D'ACTIVITÉ



## 2º ECRÃ TFT

2nd SCREEN TFT  
2º MONITOR TFT  
2ème ECRAN TFT

## TOTALMENTE EM INOX

FULLY STAINLESS STEEL  
TOTALMENTE EN ACERO INOXIDABLE  
TOULEMENT EN INOX

## ECRÃ 15" TFT

SCREEN  
PANTALLA  
ÉCRAN



## SOFTWARE CERTIFICADO

MANAGEMENT SOFTWARE  
SOFTWARE DE GESTIÓN  
LOGICIEL DE GESTION



PESO | WEIGHT | PESO | POIDS

21 kg

DIMENSÕES EMBALAGEM | DIMENSIONES EMBALAJE | PACKING DIMENSIONS | DIMENSIONS EMBALLAGE

685 x 510 x 510 mm



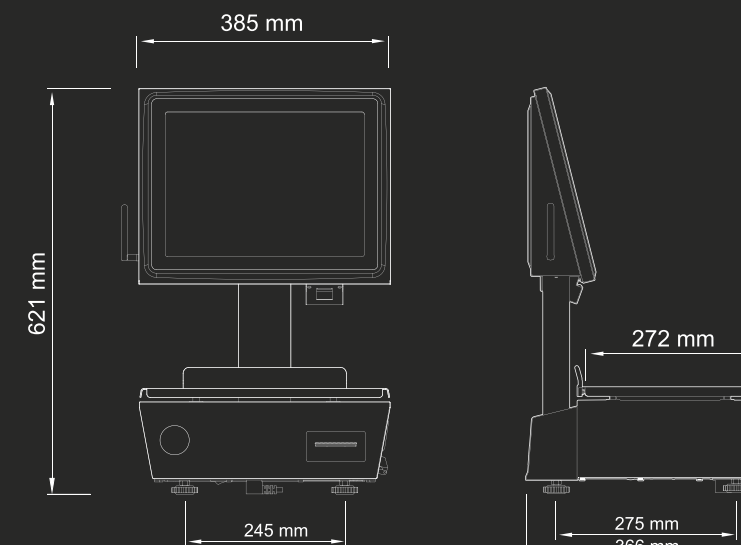


**BM5 ARM - DUPLO CORPO** | Double Body | Doble Cuerpo | Bi Corps

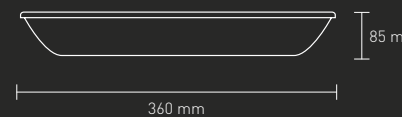
MODELO | MODEL | MODELO | MODÈLE

## BM5 ARM - DUPLO CORPO

DOUBLE BODY | DOBLE CUERPO | BI CORPS



+ OPÇÕES | OPTIONS | OPCIONES | OPTIONS



+ Prato Italiano  
Italian Dish | Plato Italiano | Plateau Italien



+ Wi-fi



+ Scanner Incorporado  
Built-in Scanner | Escáner integrado |  
Scanner incorporé



+ Leitor de Cartões RFID  
Card reader RFID | Lector I de tarjetas  
RFID Lector de carte RFID

**Balança que alia a estética à robustez e à funcionalidade. Totalmente construída em inox, com o novo restyling a BM5 está ainda mais bonita, mantendo a mesma fiabilidade de sempre.**

**EN**  
Scale that combines esthetics with robustness and functionality. Built entirely in stainless steel, with the new restyling the BM5 is even more beautiful, keeping the same reliability as always.

**ES**  
Balanza que une a la estética la robustez y la funcionalidad. Totalmente construída en acero inoxidable, con el nuevo "restyling" la BM5 es aún más bonita, manteniendo la misma fiabilidad de siempre.

**FR**  
Balance qui allie l'esthétique à la robustesse et à la fonctionnalité. Totallement construite en inox, avec une nouvelle image, la BM5 est plus belle, en maintenant la même fiabilité de toujours.

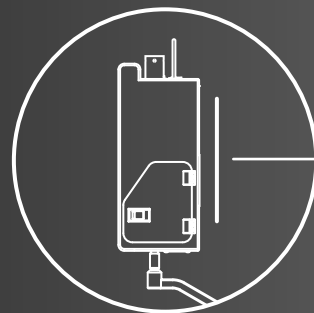
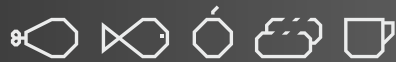
# BM5 ARM

## MODELO SUSPENSÃO

SUSPENSION  
COLGANTE  
SUSPENSION

## // SETORES DE ATIVIDADE

ACTIVITY SECTORS  
SECTORES DE ACTIVIDAD  
SECTEURS D'ACTIVITÉ



## 2º ECRÃ TFT

2nd SCREEN TFT  
2º MONITOR TFT  
2ème ECRAN TFT

## TOTALMENTE EM INOX

FULLY STAINLESS STEEL  
TOTALMENTE EN ACERO INOXIDABLE  
TOTALEMENT EN INOX

## ECRÃ 15" TFT

SCREEN  
PANTALLA  
ÉCRAN

## ETPOS®

## SOFTWARE CERTIFICADO

MANAGEMENT SOFTWARE  
SOFTWARE DE GESTIÓN  
LOGICIEL DE GESTION



PESO | WEIGHT | PESO | POIDS

18,5 kg

DIMENSÕES EMBALAGEM | DIMENSIONES EMBALAJE | PACKING DIMENSIONS | DIMENSIONS EMBALLAGE

530 x 510 x 510 mm



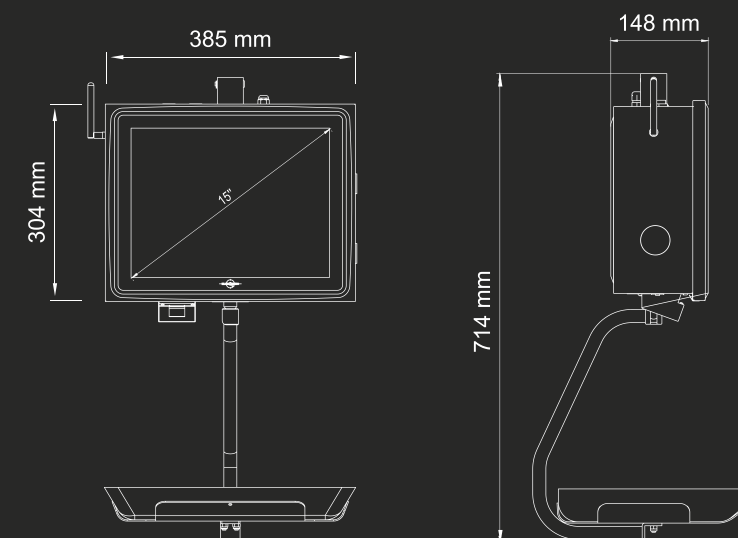


**BM5 ARM - SUSPENSÃO** | Suspension | Colgante | Suspendue

MODELO | MODEL | MODELO | MODÈLE

## BM5 ARM - SUSPENSÃO

SUSPENSION | COLGANTE | SUSPENDUE



+ OPÇÕES | OPTIONS | OPCIONES | OPTIONS



+ Wi-fi



+ Scanner Incorporado  
Built-in Scanner | Escáner integrado |  
Scanner incorporé



+ Leitor de Cartões RFID  
Card reader RFID | Lector de tarjetas RFID |  
Lecteur de carte RFID

**Balança adequada e preparada para ambientes mais húmidos, como as peixarias ou frutarias, é também uma excelente solução para os estabelecimentos em que seja necessário poupar espaço no balcão. O seu posicionamento e ergonomia permitem, igualmente, um manuseamento ágil e prático por parte dos operadores.**

**EN**  
Scale adequate and ready for more humid environments, as fishmongers or greengrocers, is also an excellent solution for establishments where it is necessary to save counter space. Its positioning and ergonomics allows, also, an agile and practical handling by operators.

**ES**  
Balanza adecuada y preparada para ambientes más húmidos, como las pescaderías o fruterías, es también una excelente solución para los establecimientos en que sea necesario ahorrar espacio en el mostrador. Su posicionamiento y ergonomía permiten, igualmente, un manejo ágil y práctico por parte de los operadores.

**FR**  
Balance appropriée et préparée pour les environnements humides, comme les poissonniers ou fruits et légumes, est également une excellente solution pour les entreprises qui ont besoin d'économiser de l'espace comptoir. Son positionnement et ergonomie permettent également une manutention agile et pratique par les opérateurs.

PT	EN	ES	FR
• Software Certificado No 88/AT.	• Software certified.	• Software certificado.	• Logiciel certifié.
• Versão Pro.	• Version Pro.	• Versión Pro.	• Version Pro.
• Módulo de gestão de filas e publicidade.	• Queue and Advertising Management Module.	• Módulo de gestión de filas y publicidad.	• Module de gestion des files d'attente et de la publicité.
• Permite ligação em rede TCP/IP até 255 balanças.	• Allows the connection in network TCP / IP until 255 posts.	• Permite conexión en red TCP/IP hasta 255 balanzas.	• Permet la connexion au réseau TCP / IP jusqu'à 255 balances.
• Atualização de preços/margens etc. sem necessidade de BackOffice.	• Updating of price / margin without needing of backoffice.	• Actualización de precios/ márgenes etc... sin necesidad de back-office	• Actualisation de prix/ marge sans avoir besoin de backoffice
• Emissão de qualquer documento para clientes ou fornecedores (V.dinheiro, facturas, guias de transporte, encomendas, compras, etc.).	• Emission of any type of document for customer or supplier (Direct Selling, invoices, papers of transport, orders, purchases, etc.).	• Emisión de cualquier documento para clientes o proveedores (ticket, facturas, albaranes, encargos, compras, etc)	• Emission de tout type de document pour client ou fournisseur (Vente directe, factures, bon de livraison, commandes, achats, etc.)
• Impressão de cheques.	• Printing of checks.	• Impresión de cheques.	• Impression de cheque
• Contas correntes de clientes e fornecedores.	• Current accounts of the customers and the suppliers Contas correntes de clientes e fornecedores.	• Cuentas corrientes de clientes y proveedores.	• Comptes courants des clients et des fournisseurs
• Gestão de cartões ou contas de operadores.	• Management of cards (maps) or accounts of operators.	• Gestión de tarjetas o cuentas de operadores	• Gestion de cartes ou comptes d'opérateurs
• Mapas por artigos, famílias, IVA's, clientes e operadores.	• Maps by articles, families, VAT, customers and operators.	• Listados por artículos, familias, IVA's, clientes y operadores	• Rapports par articles, familles, TVA, clients et opérateurs
• Gráficos mensais, diários e horários.	• Monthly, daily and hourly Graphs.	• Gráficos mensuales, diarios y horarios	• Graphiques mensuels, journaliers et horaires
• Máquina de calcular com emissão de ticket.	• Calculator with emission of ticket.	• Calculadora con emisión de ticket	• Calculatrice avec émission de ticket
• Criação automática de códigos de artigos e famílias.	• Automatic creation of codes of articles and families.	• Creación automática de códigos de artículos y familias	• Création automatique de codes d'articles et de familles
• Até 4 Preços por Artigo.	• Articles with 4 prices.	• Hasta 4 Precios por Artículo	• Articles avec 4 prix
• 6 linhas de publicidade no monitor de clientes.	• 6 lines of publicity on the display of the customers.	• 6 líneas de publicidad en el Visualizador de clientes	• 6 lignes de publicité sur l'á ffeicheur du client.
• Multilingue: Português, Espanhol e Francês.	• Multilingual: Portuguese, English, Spanish and French.	• Multilingüe: Portugués, Español y Francés	• Multilingue: Portugais, Espagnol, Français et Anglais
• Gestão de Stocks.	• Stock management.	• Gestión de Stocks	• Gestion de stock
• Gestão de caixas por sessão.	• Cash management per each session.	• Gestión de cajas por sesión	• Gestion de caisses par session
• Várias formas de pagamento.	• Various forms of payment.	• Varias formas de pago	• Plusieurs modes de paiement
• Visualização de todas as notas e moedas ao registar.	• View of all notes and coins when registering.	• Visualización de todos los billetes y monedas al registrar	• Visualisation de tous les billets et pièces de monnaie lors de l'é nregistrement
• Atribuição de descontos em % ou valor.	• Assignment of discounts in % or value.	• Atribución de descuentos en % o valor	• Attribution de remise en % ou en valeur
• Contagem de dinheiro / Confirmação de caixa.	• Cash Count / Cash Confirmation.	• Cuenta de dinero / Confirmación de caja	• Comptage de l'á rgent/ confirmation de la caisse.
• Pagamentos Parciais.	• Partial payments.	• Pagos Parciales	• Paiements partiels
• Impressão de pedidos até 10 secções em 8 periféricos.	• Print orders up to 10 sections in 8 peripherals.	• Impresión de pedidos hasta 10 secciones en 8 periféricos	• Impression de demandes jusqu'à 10 sections en 8 périphériques
• Impressão de consultas de mesas.	• Print of desk queries.	• Impresión de consultas de mesas	• Impression de demandes des tables
• Impressão de etiquetas de prateleira.	• Print of shelf labels.	• Impresión de etiquetas de estantería	• Impression d' étiquette tête de gondole
• Criação e distribuição de mesas até 10 zonas.	• Creation and distribution of tables up to 10 zones.	• Creación y distribución de mesas hasta 10 zonas	• Création et distribution de tables jusqu'à 10 zones
• Observações nos artigos.	• Observations in articles.	• Observaciones en los artículos.	• Observations dans les articles
• Interface de comunicação com outros softwares.	• Communication interface with other software.	• Interfaz de comunicación con otros softwares.	• Interface de communication pour d'autres logiciels
• Gestão de etiquetadoras ou impressoras externas série ou USB.	• Management of external labelers or printers serial or USB.	• Gestión de etiquetadoras o impresoras externas serie o USB.	• Gestion d' étiqueteuses ou imprimantes externes de série ou USB
• Monitor 15" TFT Touch Screen de alta resolução.	• 15" TFT touch screen with high resolution.	• Monitor 15" TFT Touch Screen alta resolución.	• Ecran 15" TFT TACTILE haute résolution.
• 2º Monitor TFT de 12".	• 2nd 12" Monitor.	• 2º Monitor TFT de 12".	• 2ème Ecran 12" TFT.
• Interface gráfico, intuitivo e de fácil utilização.	• Intuitive and user-friendly graphic interface.	• Interfaz gráfico, intuitivo y de fácil utilización.	• Interface graphique, intuitif et de simple utilisation.
• Possibilidade de utilizar 3 tipos de papel na impressora residente: papel contínuo, etiquetas e papel contínuo autocolante.	• Possibility of using 3 types of paper in the resident printer: continuous paper, self-adhesive paper and labels.	• Posibilidad de utilizar 3 tipos de papel en la impresora residente papel continuo, etiquetas y papel continuo autoadhesivo.	• Possibilité d'utiliser 3 types de papiers dans l'imprimante utilisée, papier continu, étiquettes et papier continu autocollant.
• 4 portas USB.	• 4 USB ports.	• 4 puertos USB.	• 4 portes USB.
• Disco Flash 8GB SSD-SLC.	• Flash Disk 8GB SSD-SLC.	• Disco Flash 8GB SSD-SLC	• Disque Flash 8GB SSD-SLC.
• Memória Ram 1GB DDR3-1333.	• Memory Ram 1GB DDR3-1333.	• Memoria Ram 1GB DDR3-1333.	• Mémoire Ram 1GB DDR3-1333.
• Ligação a gaveta de dinheiro.	• Connection to cash drawer.	• Conexión al Cajón de dinero.	• Liaison à un tiroir caisse.
• Construção totalmente em aço inoxidável.	• Fully stainless steel construction.	• Construcción totalmente en acero inoxidable.	• Construction totalement en acier inoxydable.



**BALANÇAS MARQUES**

[www.balancasmarques.pt](http://www.balancasmarques.pt)  
[facebook.com/balancasmarques](https://facebook.com/balancasmarques)

Edifício Balanças Marques  
Parque Industrial de Ceilirós,  
2ª Fase  
Apartado 2376  
4701-495 Braga - **PORTUGAL**

T +351 253 309 830  
E [bm@balancasmarques.pt](mailto:bm@balancasmarques.pt)

**ASSISTÊNCIA TÉCNICA**

T +351 253 309 838

**EUROPESAGEM**

[www.europesagem.com](http://www.europesagem.com)  
[facebook.com/EPSeuropesagem](https://facebook.com/EPSeuropesagem)

Edifício Balanças Marques  
Parque Industrial de Ceilirós,  
2ª Fase  
Apartado 2376  
4701-495 Braga - **PORTUGAL**

T +351 253 287 583  
E [geral@europesagem.com](mailto:geral@europesagem.com)

**CENTRO DE APOIO SUL**

Rua Actriz Adelina Fernandes,  
15A Dto  
2795-005 Linda-a-Velha  
Lisboa - **PORTUGAL**

**BALANZAS MARQUES**

[www.balanzasmarques.es](http://www.balanzasmarques.es)  
[facebook.com/BalanzasMarques](https://facebook.com/BalanzasMarques)

C/ Impresor Monfort, 24 Bajo  
46018 Valencia - **ESPAÑA**

T +34 986 194 894  
E [info@balanzasmarques.es](mailto:info@balanzasmarques.es)

**CENTRO DE APOYO NORTE**

Pg. Axpe Edificio A, Local 107  
Ribera de Axpe 11  
48950 Erandio (Bizkaia) -  
**ESPAÑA**

**BALANCES MARQUES**

[www.balancesmarques.fr](http://www.balancesmarques.fr)  
[facebook.com/BalancesMarques](https://facebook.com/BalancesMarques)

10 rue Paterne Mauget  
45100 Orléans - **FRANCE**

T +33 646 212 637  
E [commercialfr@balancasmarques.pt](mailto:commercialfr@balancasmarques.pt)

**MARQUES ELECTRONIC  
TECHNOLOGY  
(NINGBO) CO., LTD.**

[www.marques.cn.com](http://www.marques.cn.com)

No 628 Zhenning East  
Road, Wu Lipai  
High-Tech Zone,  
Zhenhai District,  
Ningbo - **CHINA**

T +86 13738425191

